

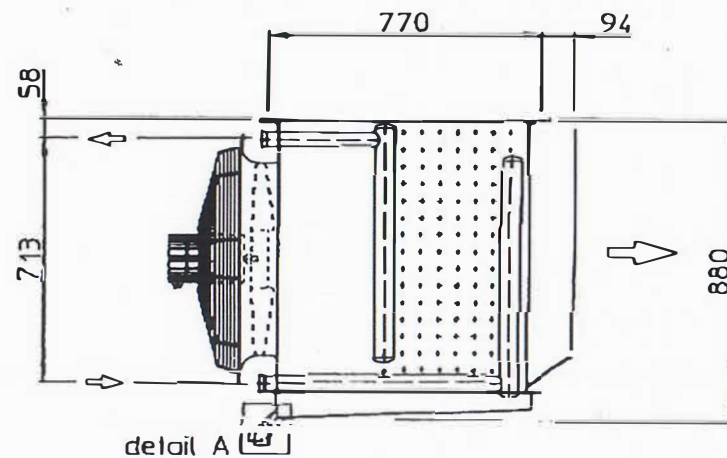
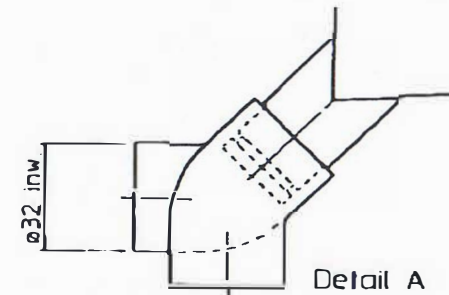
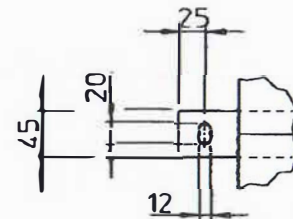
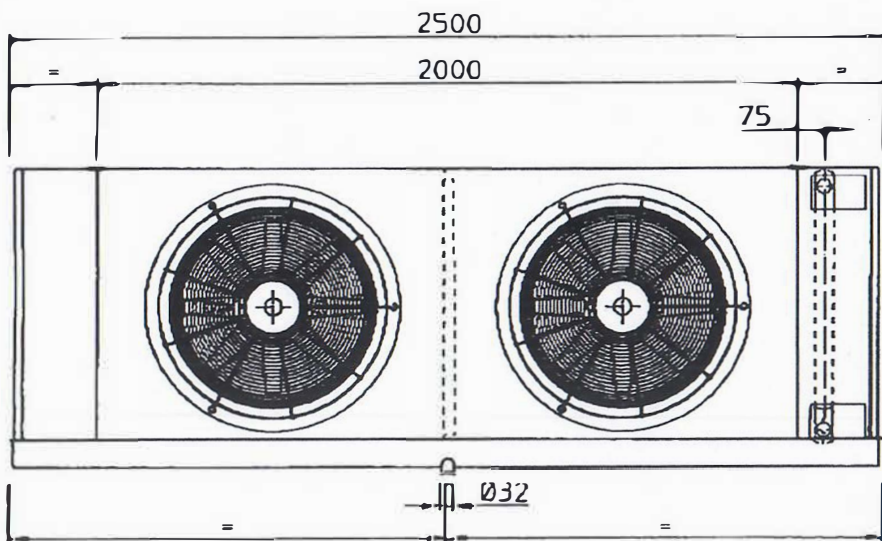
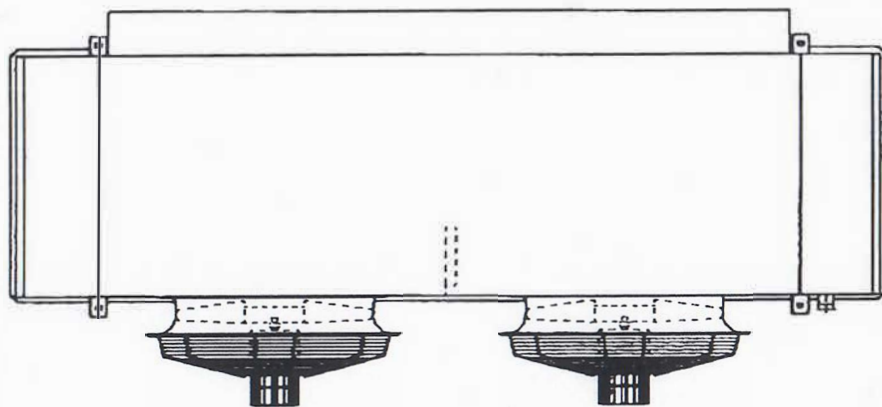
- **Luchtkoelers t.b.v. Retail - ruimte met gegevens per koeler;**

Fabrikaat	:	Helpman
Type	:	THOR 428-6-K enkel uitblazend
Koude drager	:	Temper
Capaciteit	:	29,2 [kW]
Tempertemperatuur in	:	-4 [°C]
Tempertemperatuur uit	:	0 [°C]
Luchttemperatuur (in)	:	+4 [°C]
Lamelafstand	:	6 [mm]
Koeloppervlak	:	211 [m ²]
Luchtdebiet	:	16.700 [m ³ /h]
Ventilatoren aantal	:	2 [stuks]
vermogen	:	0,55 [kW/st.]
toerental	:	1500 [min ⁻¹]
Afmeting lengte	:	2.450 [mm]
breedte	:	* 1.312 [mm]
hoogte	:	910 [mm]
Bedrijfgewicht	:	ca.310 [kg]
Luchtworp	:	27 [m]
Geluidsniveau (5m)	:	65 dB(A)
Ontdooiing	:	cellucht

Elke luchtkoeler wordt voorzien van een regelventiel, fabrikaat T&A

Verder wordt er voor deze ruimte opgenomen:

- 4 st. ruimtetemperatuuropnemers t.b.v. zone-regeling
- 14 st. temperatuuropnemers t.b.v. einde ontdooiregeling
- 4 st. handafsluiters in de centrale aftakleidingen
- condenswaterafvoer uitgevoerd in PVC en aansluiten op bestaande hemelwaterafvoer



Bloktype	TR 16.8-6-200-nc.8
Koelmiddel	Temper -20°C
Waaier(s)	2x 552/8/3H-L/PAG/19-6/-A/45°
Motor(en)	2x 1.2 kW 400-690/50/3 n-1500
Inhoud	64 dm ³
Gewicht	286 kg
Af persdruk	1000 kPa (lucht)
Temper inlaat	42mm sold.
Temper uitlaat	42mm sold.

P.O.nr.1515
 Verk.nr.1113-9
 4x uitvoeren

Benaming/Description				blazend rechts		Form Size	A3		Proj	⊕ ⊖	
THOR 428-6-KB						Verkoopnr.			Salesnr.		
Schaal	1:15	Get. Drawn	D ie Veld	Datum	21-Mar-00	-CAD-		Wijziging			
						Teknr.		57000079			
						Blad		01 van of bladen			
						Sheet		01 of bladen			



Apparatenfabriek Helpman B.V.